

【11】證書號數：M556536

【45】公告日：中華民國 107 (2018) 年 03 月 11 日

【51】Int. Cl.： A47G21/00 (2006.01)

新型

全 4 頁

【54】名稱： 筷子結構

【21】申請案號： 106213502

【22】申請日： 中華民國 106 (2017) 年 09 月 12 日

【72】新型創作人：沙永傑 (TW)；陳昭光 (TW)

【71】申請人： 沙永傑

新竹市建中路 98 號 8 樓之 2

陳昭光

彰化縣和美鎮孝慈路 23 巷 2 號

【57】申請專利範圍

1. 一種筷子結構，其具有一本體，該本體之一端具有一握持段，該握持段之一端一體延伸出一夾持段，而該握持段遠離該夾持段之一端具有一漸縮部，且該握持段鄰近該夾持段之位置具有一擴大部，使該握持段形成一錐形桿狀，而該夾持段鄰近該擴大部之位置具有一大徑部，且該夾持段之自由端具有一小徑部，使該夾持段形成一錐形桿狀。
2. 如申請專利範圍第 1 項所述之筷子結構，其中，該握持段之斷面係為多邊形。
3. 如申請專利範圍第 2 項所述之筷子結構，其中，該握持段之斷面較佳為六邊形。
4. 如申請專利範圍第 1 項所述之筷子結構，其中，該夾持段之斷面係為圓形。
5. 如申請專利範圍第 1 項所述之筷子結構，其中，該握持段之漸縮部與擴大部所形成之延伸線與水平線之間形成一第一夾角。
6. 如申請專利範圍第 1 項所述之筷子結構，其中，該夾持段之大徑部與小徑部所形成之延伸線與水平線之間形成一第二夾角。
7. 如申請專利範圍第 5 項所述之筷子結構，其中，該第一夾角較佳為 0.8 度。
8. 如申請專利範圍第 6 項所述之筷子結構，其中，該第二夾角較佳為 0.6 度。

圖式簡單說明

第一圖係本創作之立體外觀示意圖。

第二圖係本創作之另一立體外觀示意圖。

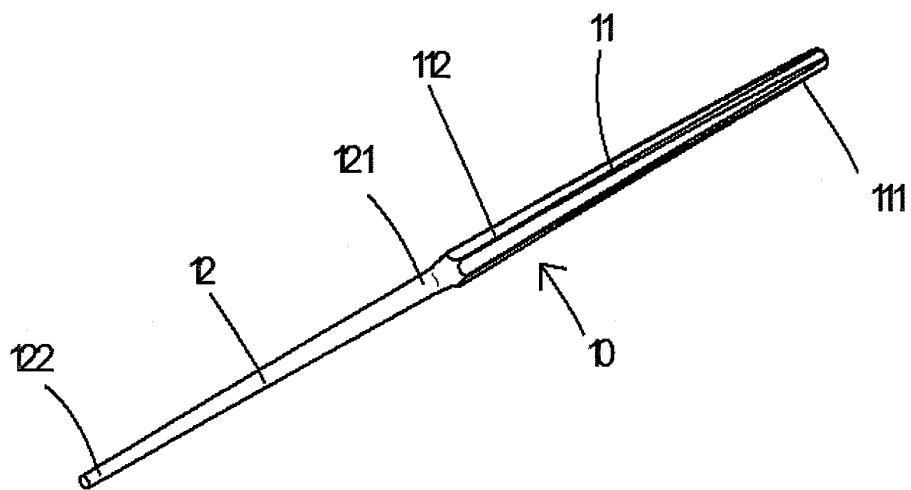
第三圖係本創作之側面示意圖。

第四圖係本創作之另一側面示意圖。

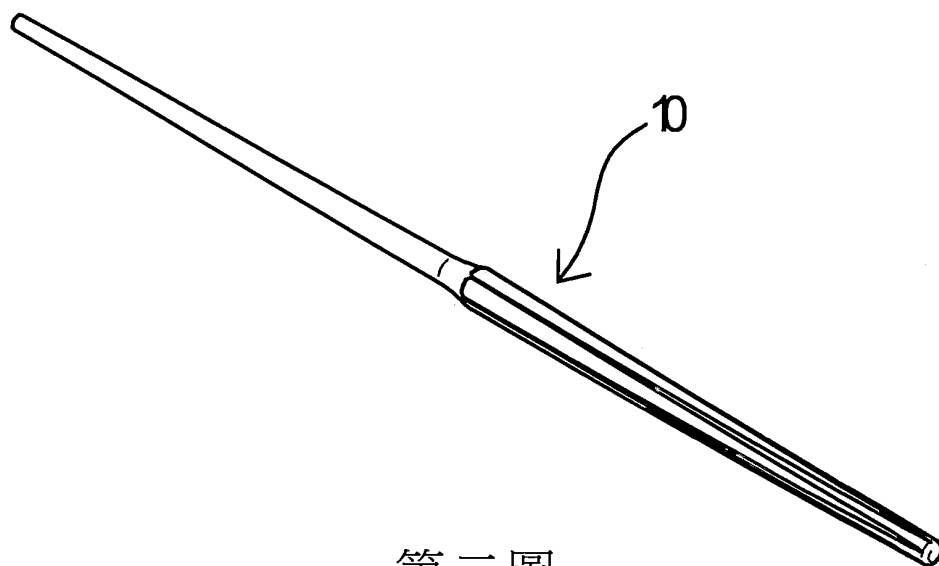
第五圖係本創作之握持段端面示意圖。

第六圖係本創作之實施例放置於平面上之外觀示意圖。

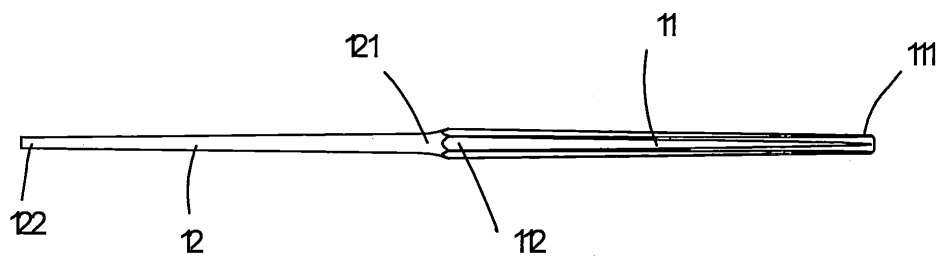
(2)



第一圖

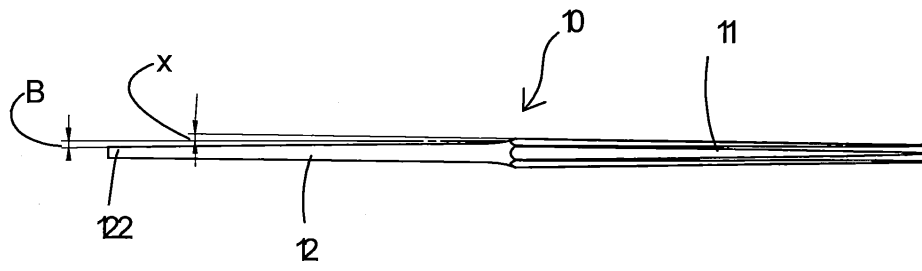


第二圖

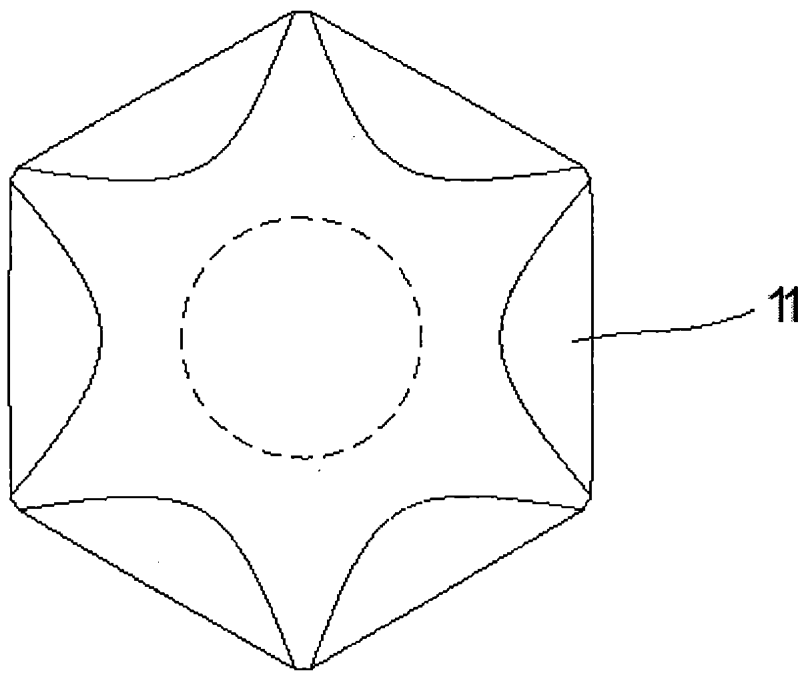


第三圖

(3)

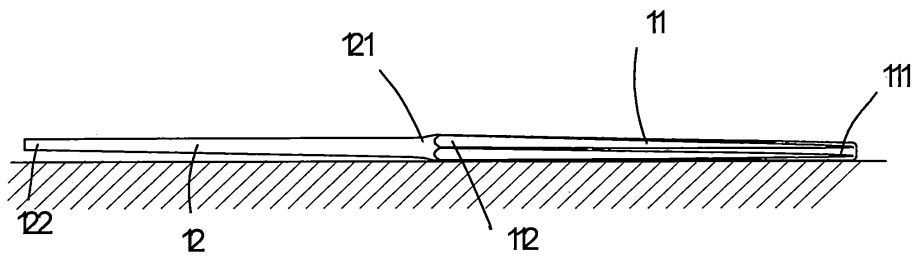


第四圖



第五圖

(4)



第六圖